

РАСНОГОРСКИЙ МЕХАНИЧЕСКИЙ ЗАВОД

**КАТАЛОГ
CATALOGUE
CATALOGUE
KATALOG**

КАТАЛОГ, СБОРОК И ДЕТАЛЕЙ, ВХОДЯЩИХ В ФОТОАППАРАТ ● CATALOGUE OF ASSEMBLIES AND DETAILS OF PHOTOGRAPHIC CAMERA ● CATALOGUE DES ENSEMBLES ET DES PIÈCES DE L'APPAREIL PHOTOGRAPHIQUE ● KATALOG DER ZUBEHÖRTEILE UND GRUPPEN FÜR DIE KAMERA ●

**ЗЕНИТ · 16
ZENIT · 16**



1975 г.

Каталог является справочным техническим пособием при составлении заявок на детали, узлы и электроэлементы, необходимые при ремонте фотоаппаратов.

На рисунке 1 показан общий вид фотоаппарата «Зенит-16». На структурных схемах каталога (рис. 2-14) изображены все узлы и детали фотоаппарата, сгруппированные по конструктивному и функциональному признакам.

На принципиальной и монтажной электросхемах (рис. 15) изображены все электроэлементы и монтажные платы.

В таблицах на рис. 15 указаны наименования, параметры электроэлементов и количество на одно изделие.

Каждая структурная схема каталога сопровождается спецификацией. В спецификации указаны номера позиций, номер рисунка, наименование узлов и деталей, количество на одно изделие.

The Catalogue serves as a reference book when compiling a list of details, units and electric elements to be ordered for camera repairing.

Fig. 1 shows the general view of the ZENIT-16 camera. The block diagrams of the Catalogue (Figs 2—14) show all the units and details of the camera, grouped in accordance with their construction and functional features.

The key and wiring diagrams (Fig. 15) show all the electric elements and wiring plates.

Names and parameters of electric elements and their quantity per one article are given in the Tables in Fig. 15.

Each of the Catalogue block diagrams is accompanied with a specification. In the specification there are indicated numbers of positions, number of Figure, names of units and details and their quantity per one article.

Le catalogue est un indicateur technique des pièces, des ensembles et des piles électriques qui sont nécessaires pour la réparation des appareils cinématographiques.

Sur la figure n° 1 est représenté la vue générale de l'appareil photographique ZENIT-16. Sur les schémas de structure du catalogue (figures de 2 à 14) il y a des ensembles et les pièces de l'appareil photographique ZENIT-16, qui sont disposés selon les principes constructifs et de leur utilisation.

Sur les schémas de principe et de montage électrique (fig. 15) sont montrés toutes les piles électriques et les plaques de montage.

Sur les tableaux (fig. 15) sont donnés les désignations et les paramètres des piles électriques et leur quantité pour un article.

Chaque schéma de structure du catalogue est suivie d'un cahier des charges. Dans le cahier des charges sont donnés les numéros des positions, le numéro de la figure, les noms des ensembles et des pièces, leur quantité pour un article.

Der Katalog ist ein technisches Nachschlagewerk, das sowohl die bei der Reparatur der Filmaufnahmekameras nötigen Zubehörteile und -gruppen als auch die elektrischen Elemente bestellen hilft.

Abb. 1 stellt das Gesamtbild der Kamera ZENIT-16 dar. Die Strukturschemata des Katalogs (Abb. von 2 bis 14) zeigen alle Zubehörgruppen und -teile der Kamera, die nach konstruktiven und funktionalen Merkmalen gruppiert sind. Am prinzipiellen Schema und Verdrahtungsplan (Abb. 15) sind alle elektrischen Elemente und Montageplatten dargestellt.

In Tabellen auf Abb. 15 sind Bezeichnungen, Kenndaten und Anzahl pro ein Gerät angegeben. Jedem Strukturschema ist eine Stückliste beigelegt. Die Stückliste hat Positionsnummern, Nummern der Abbildungen, Bezeichnungen der Zubehörgruppen und -teile und Anzahl pro ein Gerät.



Рис. 1

Номер рисунка No. of figure N° de la figure Nr. der Abbildung	Номер позиции No. of reference N° de la pièce sur le dessin Nr. des Elements nach der Zeichnung	Наименование Name Nom Bezeichnung	Количество Quantity Quantité Anzahl
2	1	Держатель	1
2	2	Ось	1
2	3	Пружина	1
2	4	Ролик	1
2	5	Ось	1
2	6	Оправа	1

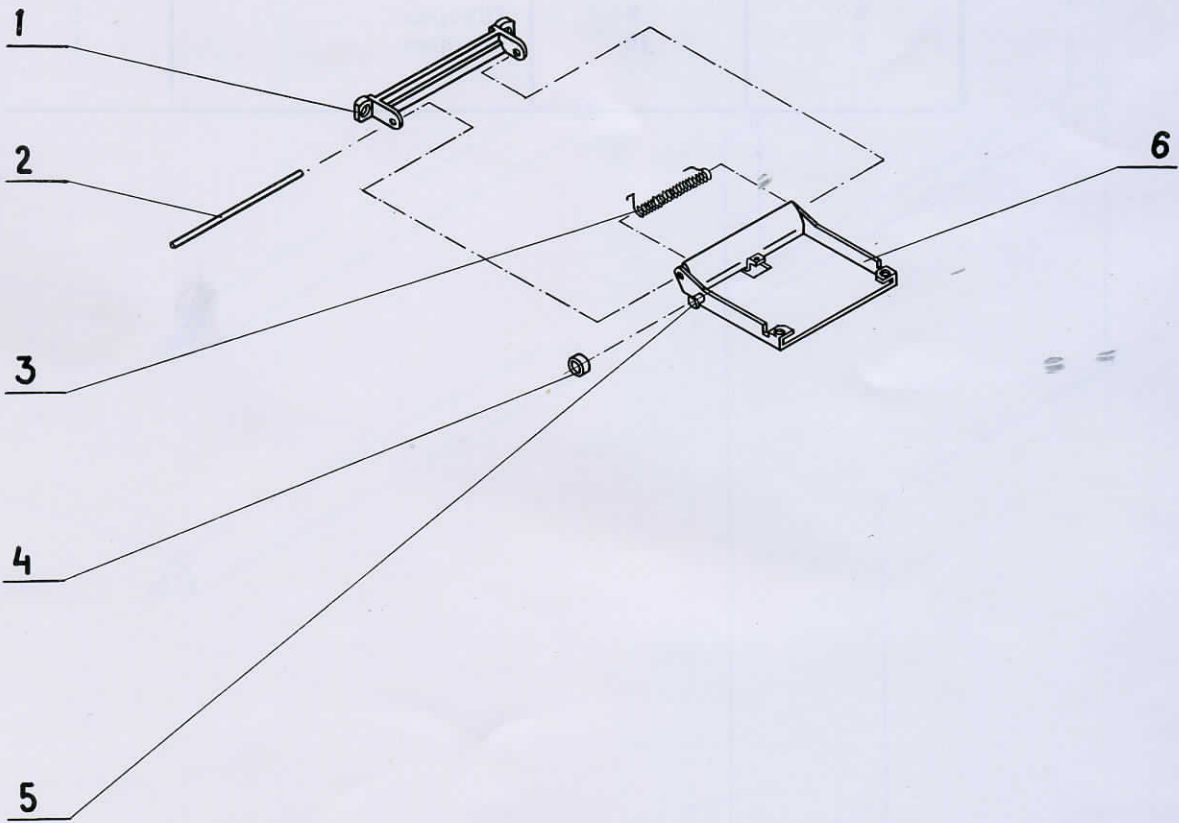


Рис. 2

Номер рисунка No. of figure N° de la figure Nr. der Abbildung	Номер позиции No. of reference N° de la pièce sur le dessin Nr. des Elements nach der Zeichnung	Наименование Name Nom Bezeichnung	Количество Quantity Quantité Anzahl
3	7	Трубка	2
3	8	Валик	2
3	9	Шторка	1
3	10	Шторка	1

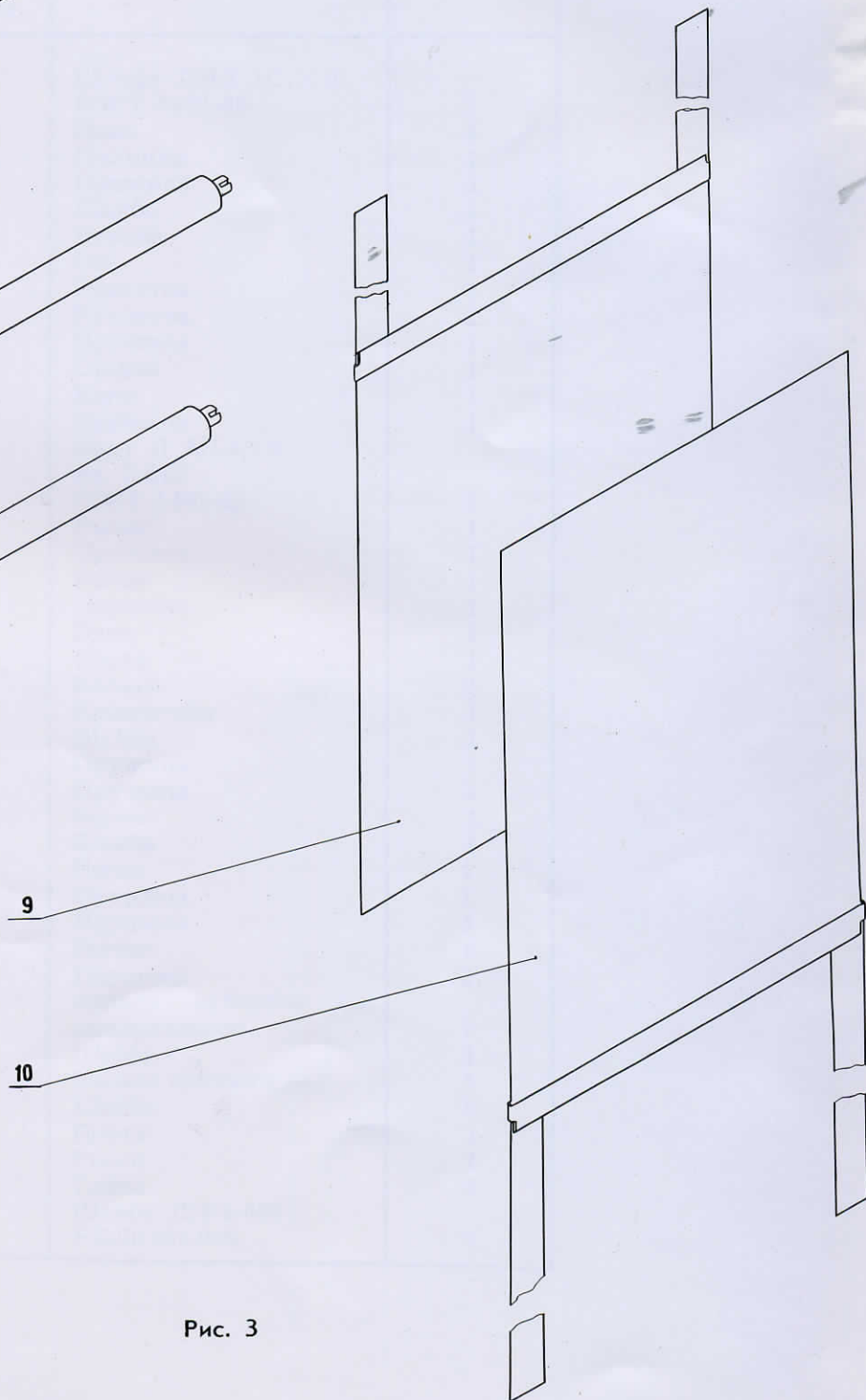
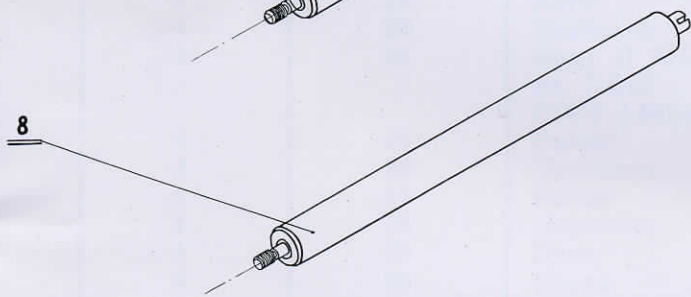
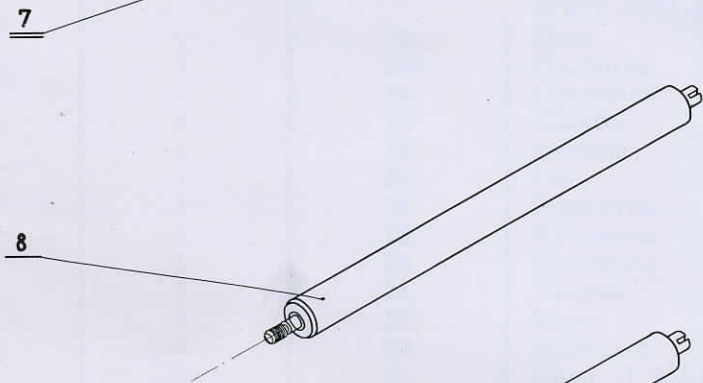
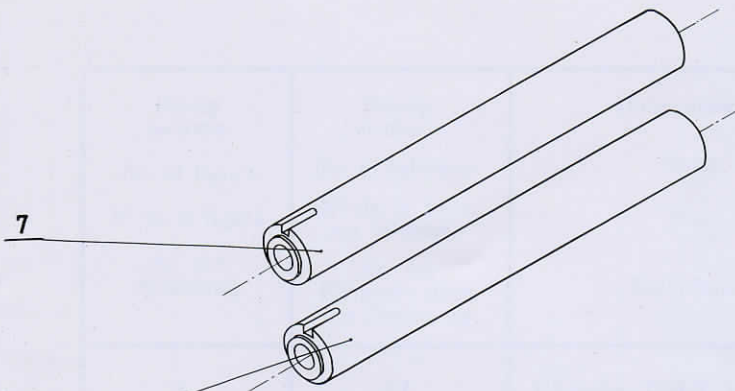


Рис. 3

Номер рисунка	Номер позиции	Наименование	Количество
No. of figure	No. of reference	Name	Quantity
N° de la figure	N° de la pièce sur le dessin	Nom	Quantité
Nr. der Abbildung	Nr. des Elements nach der Zeichnung	Bezeichnung	Anzahl
4	11	Штифт ЦИЛ 1С ₃ ×10 ГОСТ 3128-60	1
4	12	Винт	1
4	13	Цилиндр	1
4	14	Пружина	1
4	15	Шайба	1
4	16	Втулка	1
4	17	Ось	1
4	18	Рукоятка	1
4	19	Рукоятка	1
4	20	Пружина	1
4	21	Стакан	1
4	22	Винт	1
4	23	Пружина	1
4	24	Винт II М1,4×2 кл. 2-012 ГОСТ 1491-62	2
4	25	Рычаг	1
4	26	Пружина	1
4	27	Рычаг	1
4	28	Пружина	1
4	29	Винт	2
4	30	Плата	1
4	31	Кольцо	2
4	32	Кронштейн	1
4	33	Шайба	1
4	34	Пружина	1
4	35	Пружина	1
4	36	Рычаг	1
4	37	Шайба	4
4	38	Рычаг	1
4	39	Пружина	1
4	40	Пружина	1
4	41	Рычаг	1
4	42	Пружина	1
4	43	Колесо зубчатое ци- линдрическое	1
4	44	Шайба	1
4	45	Колесо зубчатое	1
4	46	Шайба	1
4	47	Плата	1
4	48	Рычаг	1
4	49	Гайка	2
4	50	Шайба ШУ4-085 НБЛО.894.006	3

Номер рисунка	Номер позиции	Наименование	Количество
No. of figure	No. of reference	Name	Quantity
N° de la figure	N° de la pièce sur le dessin	Nom	Quantité
Nr. der Abbildung	Nr. des Elements nach der Zeichnung	Bezeichnung	Anzahl
4	51	Накладка	2
4	52	Рычаг	1
4	53	Лента	1
4	54	Винт	1
4	55	Колесо зубчатое	1
4	56	Кулачок	1
4	57	Рычаг	1
4	58	Колесо зубчатое ци- линдрическое	1
4	59	Собачка	1
4	60	Пластина контактная	1
4	61	Втулка	1
4	62	Винт	10
4	63	Втулка	1
4	64	Винт	1
4	65	Вилка	1
4	66	Рукоятка	1

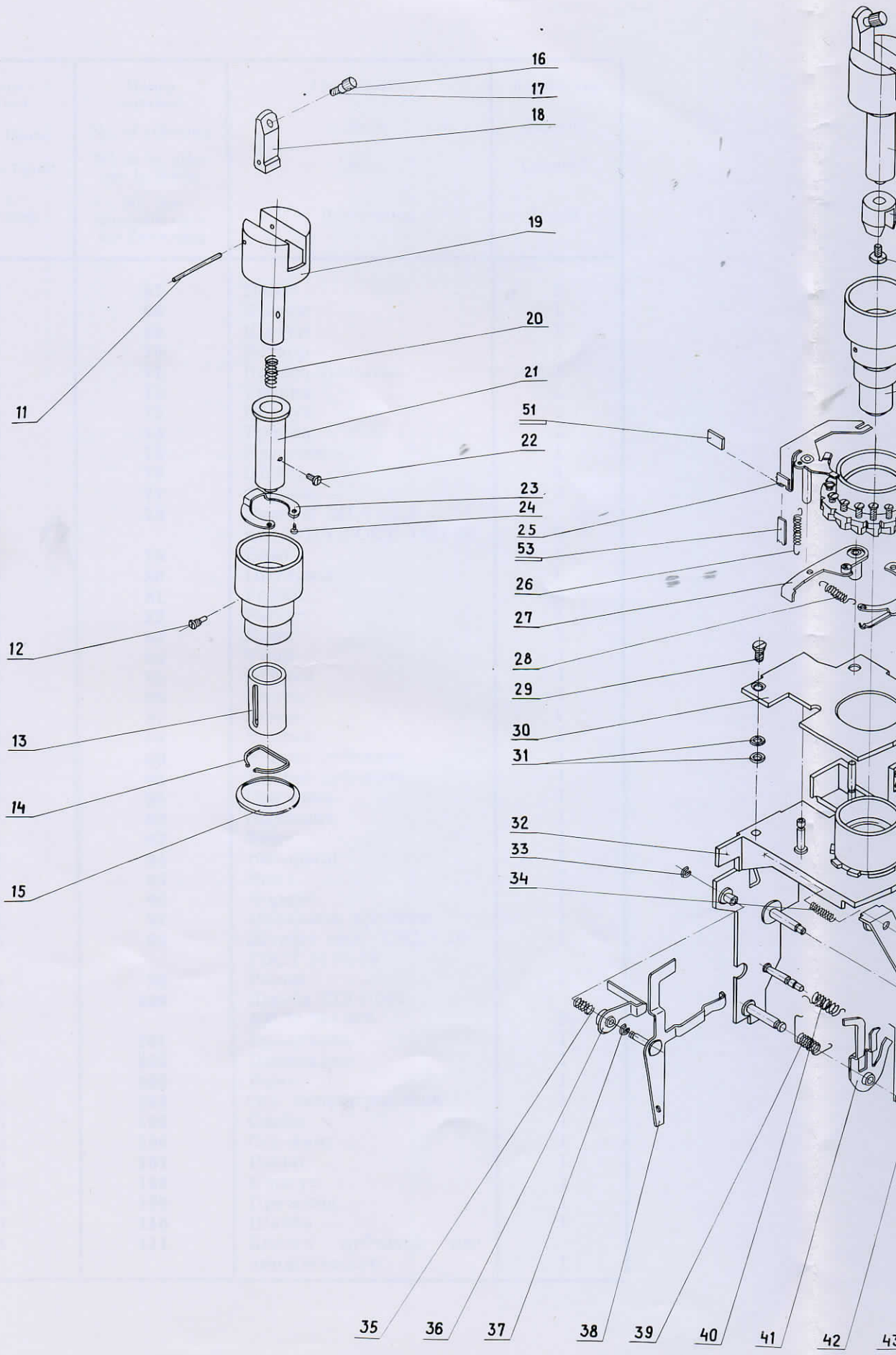


Рис. 4

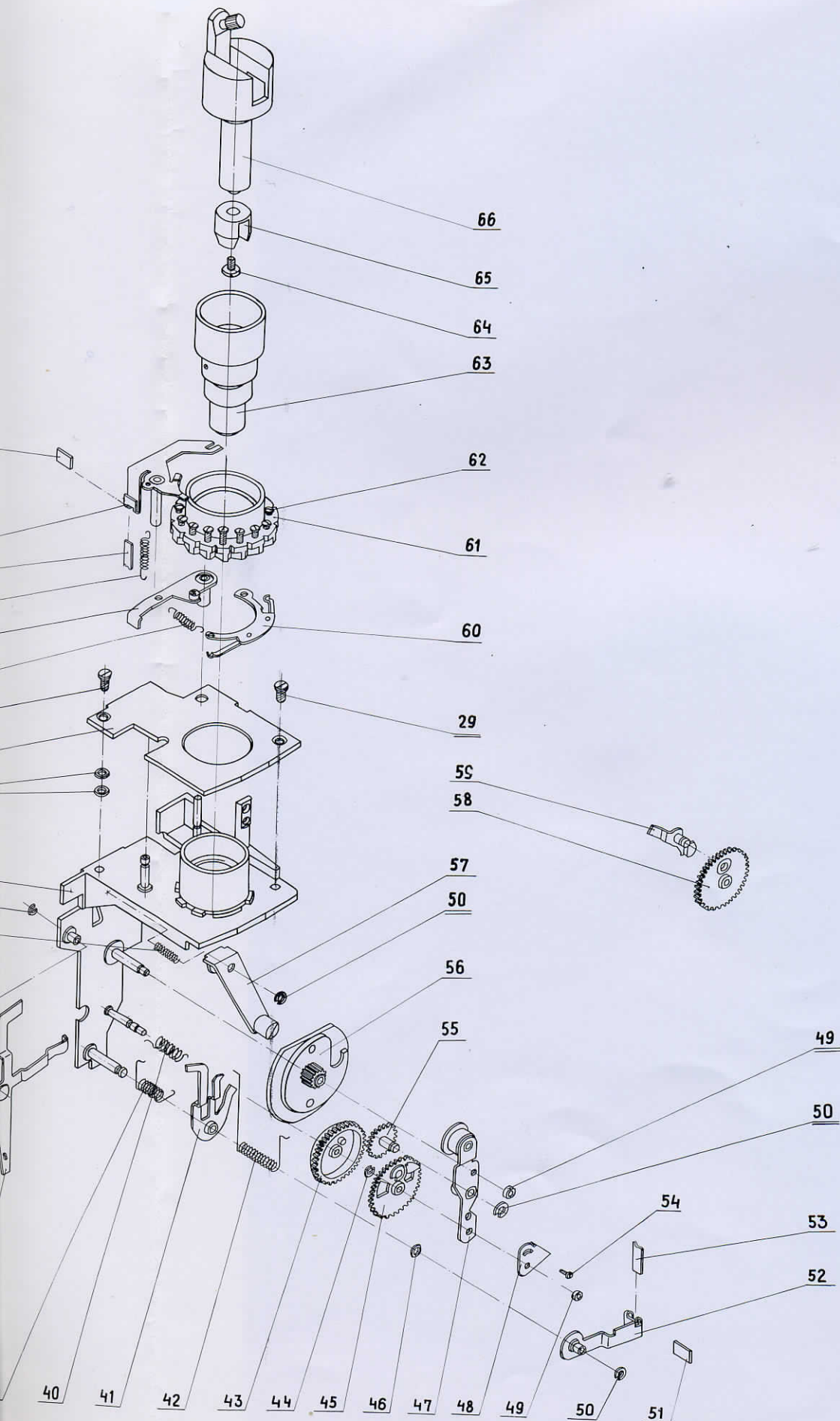


Рис. 4

Номер рисунка	Номер позиции	Наименование	Количество
No. of figure	No. of reference	Name	Quantity
N° de la figure	N° de la pièce sur le dessin	Nom	Quantité
Nr. der Abbildung	Nr. des Elements nach der Zeichnung	Bezeichnung	Anzahl
5	67	Винт	2
5	68	Щиток	1
5	69	Шатун	1
5	70	Затвор	1
5	71	Колесо зубчатое	1
5	72	Трибка	1
5	73	Корпус	1
5	74	Трибка	1
5	75	Кулачок	1
5	76	Шайба	1
5	77	Фланец	1
5	78	Винт II M1,6×2,5 кл. 2-015 ГОСТ 1491-62	6
5	79	Винт	1
5	80	Пружина	1
5	81	Ролик	1
5	82	Рычаг	1
5	83	Винт	2
5	84	Упор	1
5	85	Втулка	1
5	86	Палец	1
5	87	Лента	1
5	88	Втулка	1
5	89	Колесо зубчатое	1
5	90	Колесо зубчатое	1
5	91	Пружина	1
5	92	Пружина	1
5	93	Винт	1
5	94	Вкладыш	1
5	95	Винт	2
5	96	Корпус	1
5	97	Механизм времени	1
5	98	Штифт цил. 1,5С ₃ ×10 ГОСТ 3128-70	1
5	99	Ролик	1
5	100	Шайба ШУ4-085 НБЛ0.894.006	5
5	101	Прокладка	1
5	102	Прокладка	1
5	103	Винт	1
5	104	Ось эксцентриковая	1
5	105	Скоба	1
5	106	Ось-винт	1
5	107	Рычаг	1
5	108	Корпус	1
5	109	Пружина	1
5	110	Шайба	1
5	111	Колесо зубчатое ци- линдрическое	1

Номер рисунка No. of figure N° de la figure Nr. der Abbildung	Номер позиции No. of reference N° de la pièce sur le dessin Nr. des Elements nach der Zeichnung	Наименование Name Nom Bezeichnung	Количество Quantity Quantité Anzahl
5	112	Корпус	1
5	113	Корпус	1
5	114	Кольцо	1
5	115	Пружина	1
5	116	Пружина	1
5	117	Рычаг	1
5	118	Пружина	1
5	119	Колесо зубчатое ци- линдрическое	1
5	120	Винт	3
5	121	Ось-винт	1
5	122	Винт	1
5	123	Кронштейн	1
5	124	Скоба	1
5	125	Эксцентрик	1
5	126	Ползун	1
5	127	Скоба	1
5	128	Рычаг	1
5	129	Рычаг	1
5	130	Рычаг	1
5	131	Колодка	1
5	132	Пружина	1
5	133	Винт	1
5	134	Диск	1
5	135	Винт	1
5	136	Щиток	1

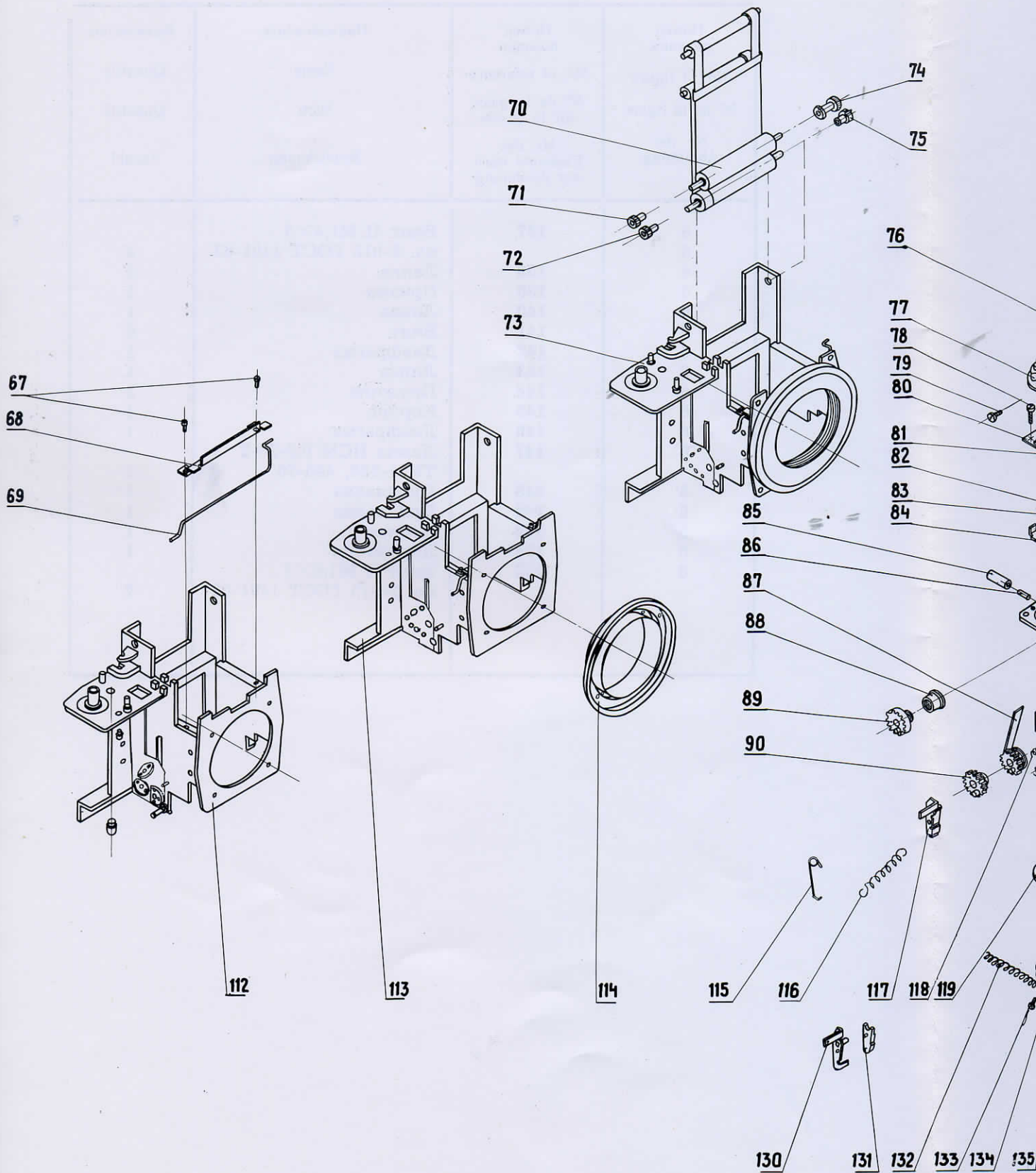


Рис. 5

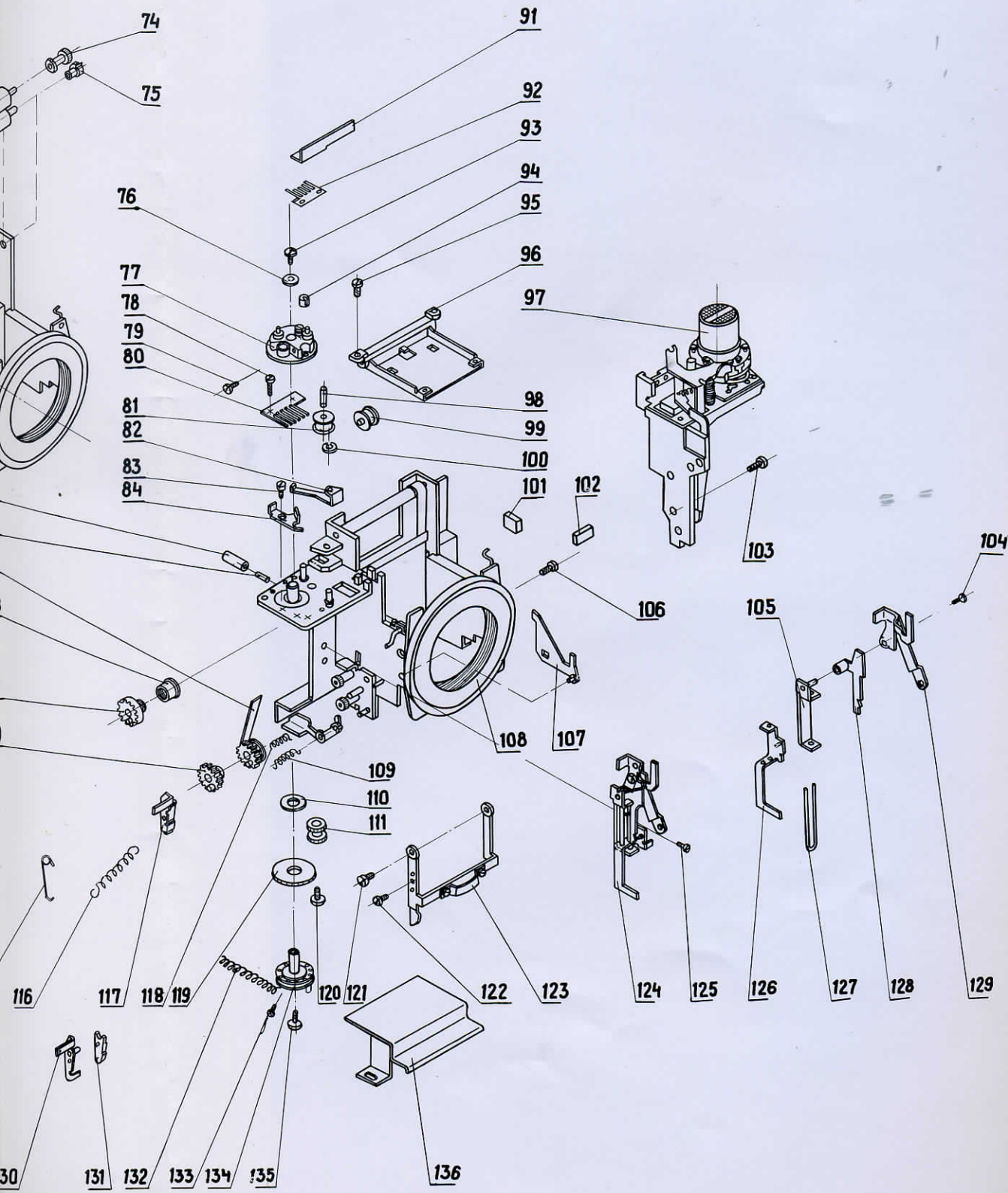


Рис. 5

Номер рисунка	Номер позиции	Наименование	Количество
No. of figure	No. of reference	Name	Quantity
N° de la figure	N° de la pièce sur le dessin	Nom	Quantité
Nr. der Abbildung	Nr. des Elements nach der Zeichnung	Bezeichnung	Anzahl
6	137	Винт II М1,4×3 кл. 2-015 ГОСТ 1491-62	2
6	138	Лапка	2
6	139	Призма	1
6	140	Линза	1
6	141	Винт	4
6	142	Диафрагма	1
6	143	Линза	1
6	144	Пружина	2
6	145	Корпус	1
6	146	Диафрагма	1
6	147	Лампа НСМ 6,3-20-2 ТУ16-535, 446-70	2
6	148	Прокладка	1
6	149	Прокладка	1
6	150	Призма	1
6	151	Держатель	1
6	152	Винт II М1,6×4 кл. 2-015 ГОСТ 1491-62	2

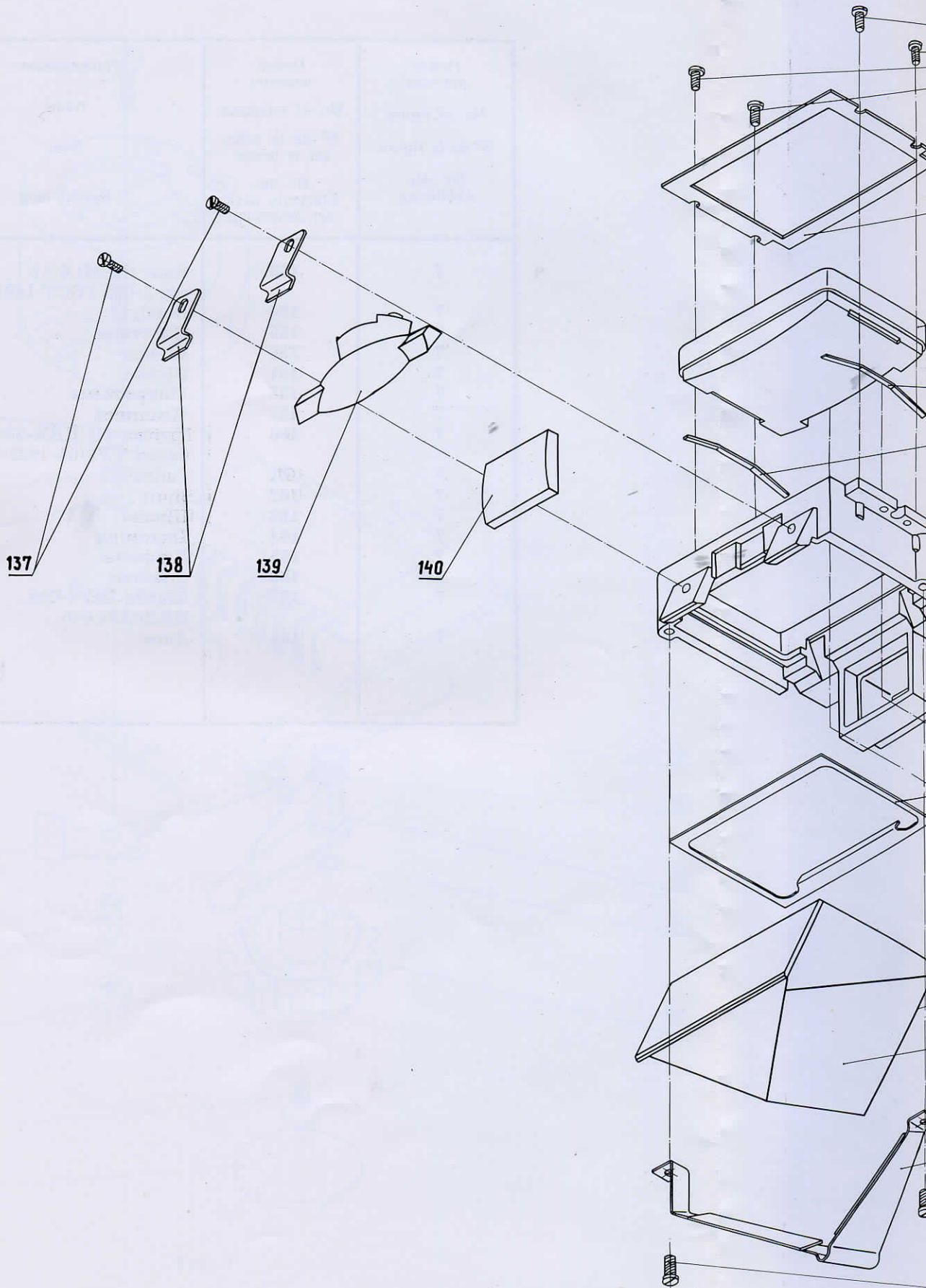


Рис. 6

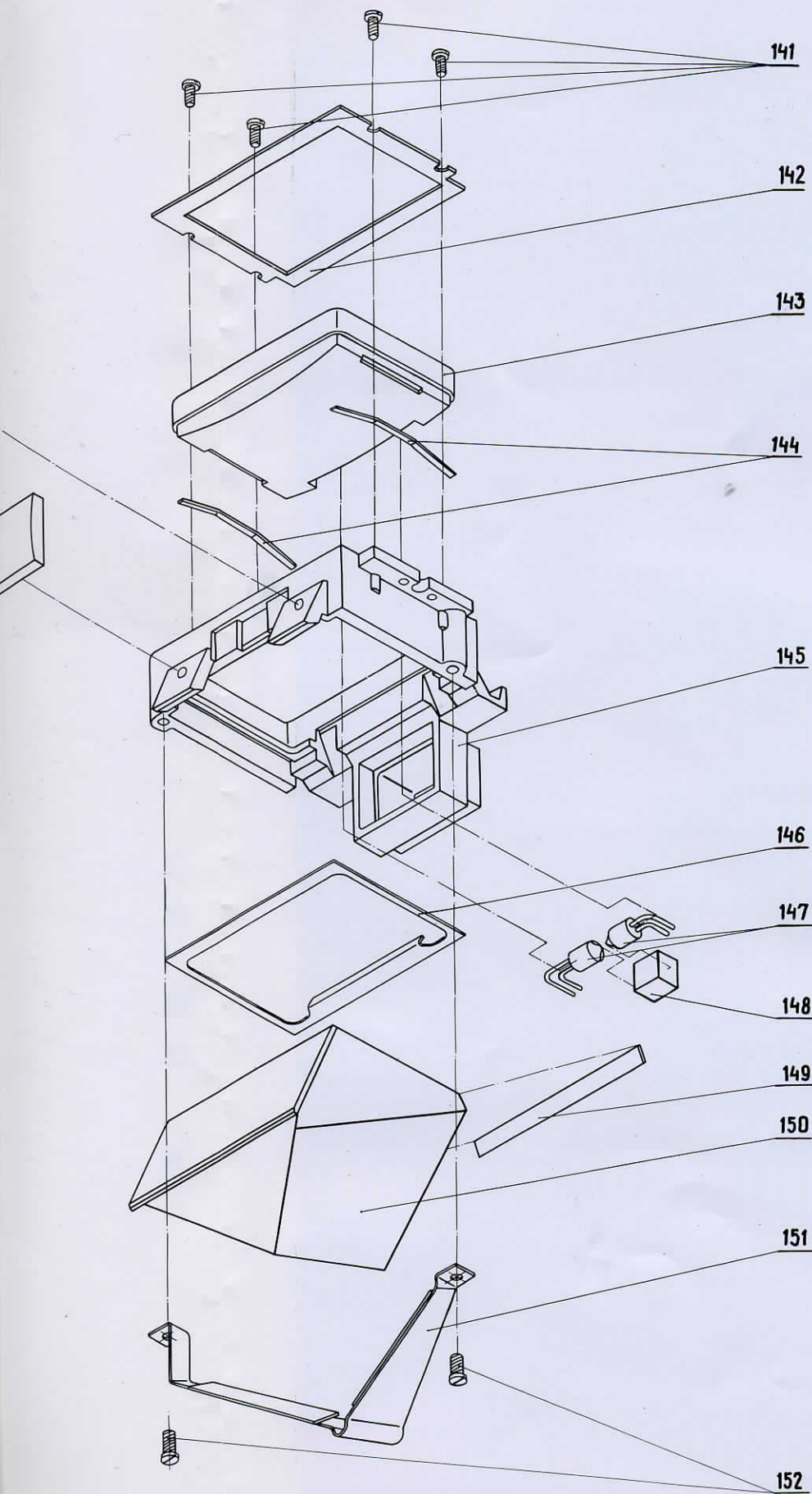


Рис. 6

Номер рисунка	Номер позиции	Наименование	Количество
No. of figure	No. of reference	Name	Quantity
N° de la figure	N° de la pièce sur le dessin	Nom	Quantité
Nr. der Abbildung	Nr. des Elements nach der Zeichnung	Bezeichnung	Anzahl
7	153	Винт II М1,6×8 кл. 2-025 ГОСТ 1491-62	2
7	154	Корпус	1
7	155	Пластина	1
7	156	Шайба	2
7	157	Шайба	2
7	158	Микросхема	1
7	159	Пластина	1
7	160	Трубка III ПВХ-230-1,5 белая ТУ6-05-1632-73	0,02 м
7	161	Гайка	2
7	162	Винт	1
7	163	Шкала	1
7	164	Пластина	1
7	165	Пружина	1
7	166	Собачка	1
7	167	Шайба ШУ4-085 НБЛ0.894.006	1
7	168	Диск	1

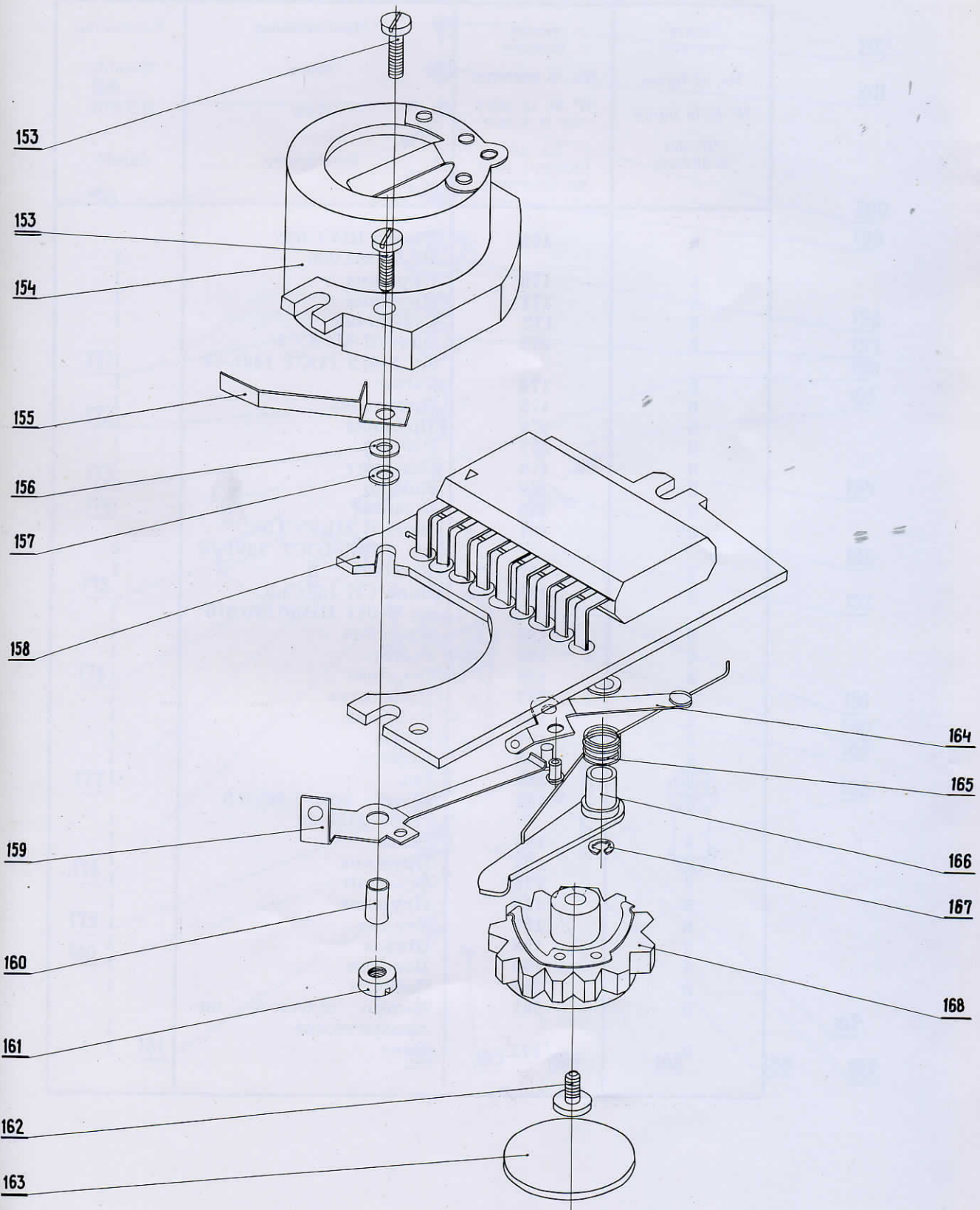


Рис. 7

Номер рисунка	Номер позиции	Наименование	Количество
No. of figure	No. of reference	Name	Quantity
N° de la figure	N° de la pièce sur le dessin	Nom	Quantité
Nr. der Abbildung	Nr. des Elements nach der Zeichnung	Bezeichnung	Anzahl
8	169	Шайба ШУ4-085 НБЛ0.894.006	2
8	170	Пружина	1
8	171	Пружина	1
8	172	Стаканчик	1
8	173	Винт II М1,6×3 кл. 2-015 ГОСТ 1491-62	1
8	174	Рычаг	1
8	175	Прокладка	1
8	176	Пружина	1
8	177	Рычаг	1
8	178	Ось-винт	1
8	179	Кольцо	5
8	180	Фланец	1
8	181	Винт II М1,6×2,5 кл. 2-015 ГОСТ 1491-62	2
8	182	Кнопка	1
8	183	Винт СК 1,2×1,5 кл. 2-021 НБЛ0.890.016	1
8	184	Пружина	1
8	185	Рычаг	1
8	186	Ось-винт	1
8	187	Прокладка	1
8	188	Катушка	1
8	189	Линза	1
8	190	Корпус	1
8	191	Ось	1
8	192	Штифт цил. 1,5С ₃ ×8 ГОСТ 3128-60	1
8	193	Рычаг	1
8	194	Пружина	1
8	195	Ось-винт	1
8	196	Пружина	1
8	197	Втулка	1
8	198	Шкала	1
8	199	Поводок	1
8	200	Собачка	1
8	201	Колесо зубчатое ци- линдрическое	1
8	202	Винт	1

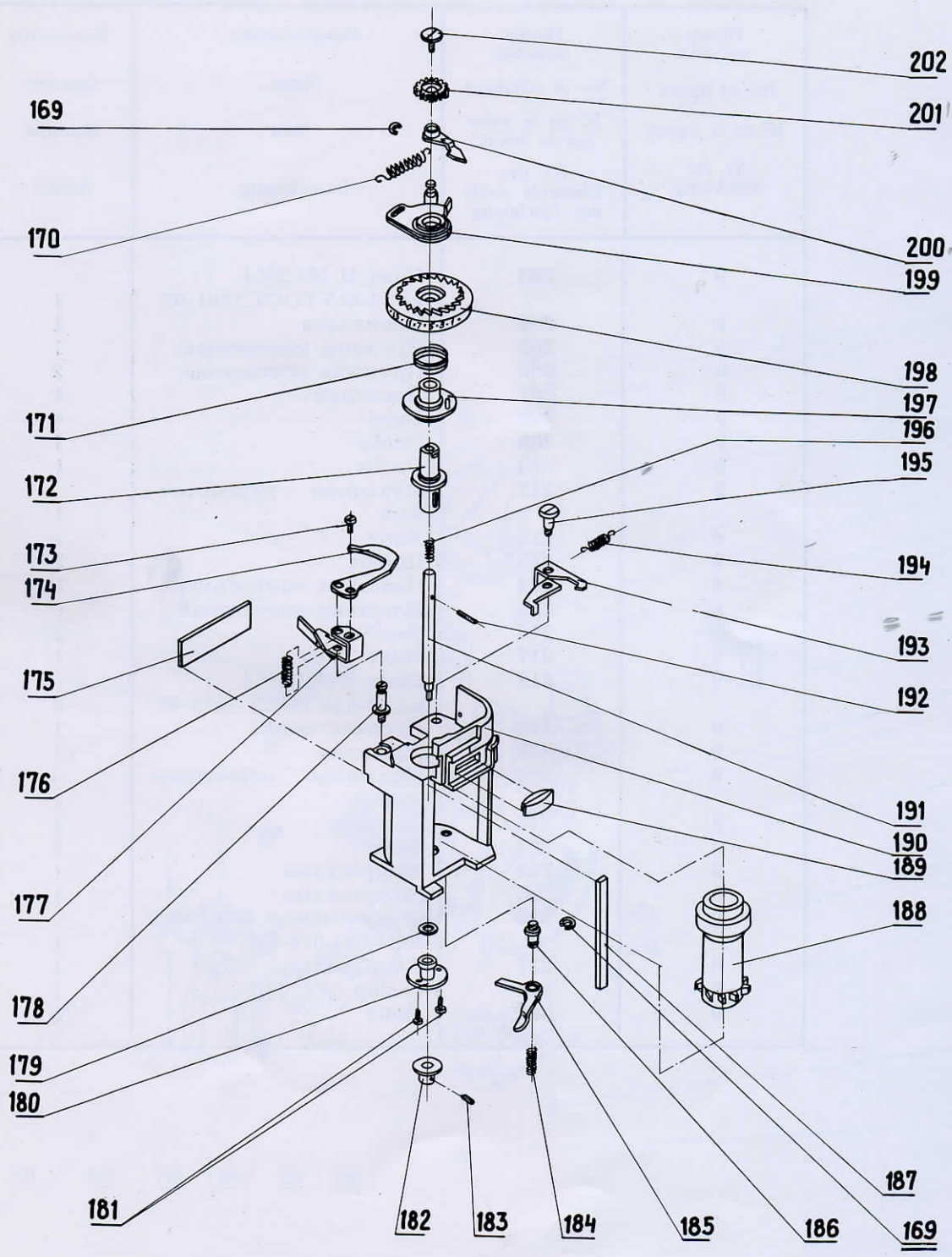


Рис. 8

Номер рисунка No. of figure N° de la figure Nr. der Abbildung	Номер позиции No. of reference N° de la pièce sur le dessin Nr. des Elements nach der Zeichnung	Наименование Name Nom Bezeichnung	Количество Quantity Quantité Anzahl
9	203	Винт II M1,2×4 кл. 2-015 ГОСТ 1491-62	1
9	204	Прокладка	1
9	205	Пружина контактная	1
9	206	Пружина контактная	2
9	207	Прокладка	4
9	208	Винт	4
9	209	Скоба	1
9	210	Скоба	1
9	211	Механизм перемоточ- ный	1
9	212	Винт	4
9	213	Шайба	2
9	214	Пластина контактная	1
9	215	Пластина контактная	1
9	216	Винт	2
9	217	Винт	1
9	218	Винт II M1,6×4 кл. 2-015 ГОСТ 1491-62	2
9	219	Переключатель	1
9	220	Пружина	1
9	221	Механизм перемоточ- ный	1
9	222	Зеркало	1
9	223	Винт	5
9	224	Микросхема	1
9	225	Микросхема	1
9	226	Фоторезистор ФПФ-9-2 ОС4-681.038-ТУ	1
9	227	Светофильтр	1
9	228	Визир	1
9	229	Винт	3

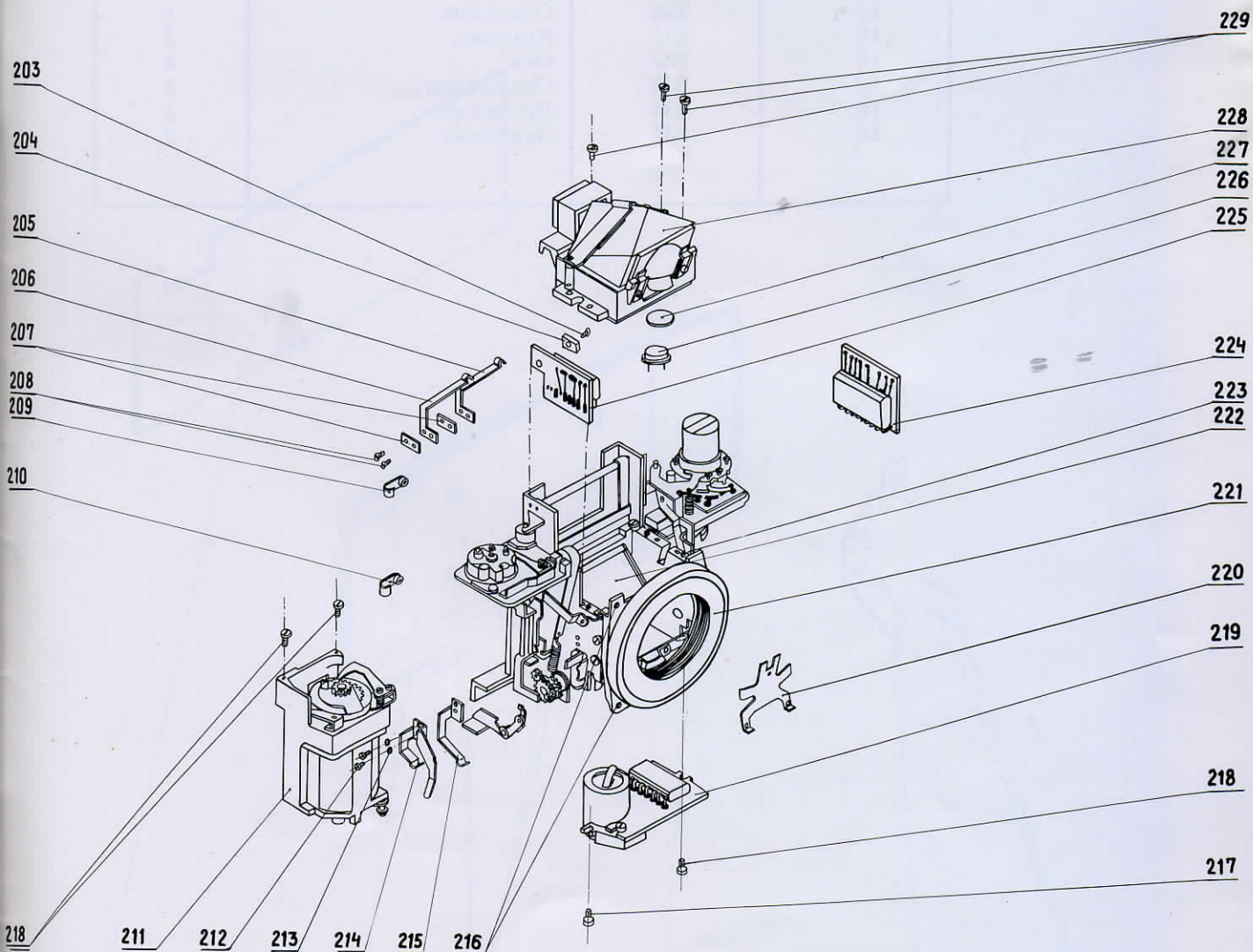


Рис. 9

Номер рисунка	Номер позиции	Наименование	Количество
No. of figure	No. of reference	Name	Quantity
N° de la figure	N° de la pièce sur le dessin	Nom	Quantité
Nr. der Abbildung	Nr. des Elements nach der Zeichnung	Bezeichnung	Anzahl
10	230	Обклейка	1
10	231	Крышка	1
10	232	Ось	4
10	233	Прокладка	1
10	234	Пружина	1
10	235	Заклепка	2

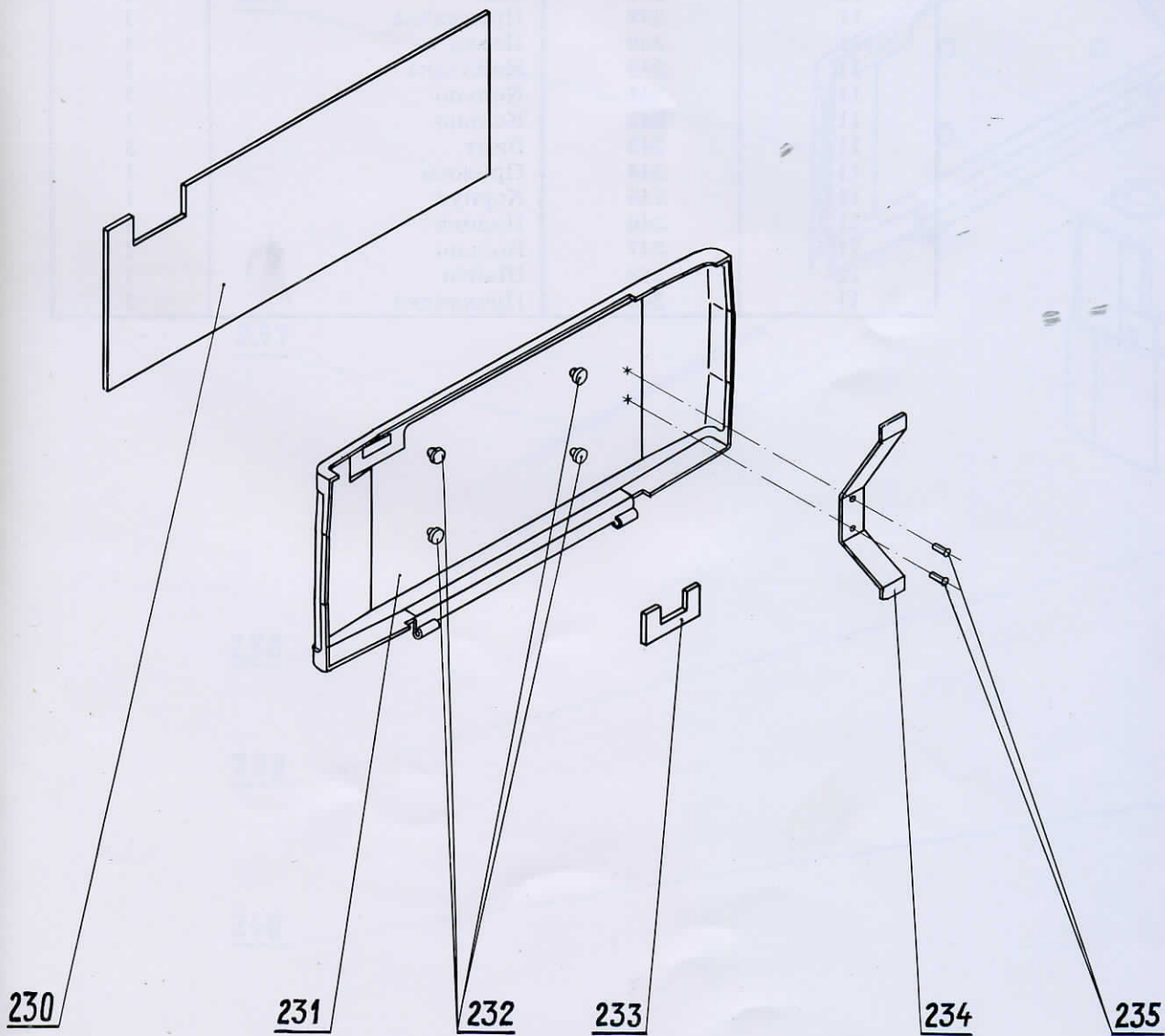


Рис. 10

Номер рисунка No. of figure N° de la figure Nr. der Abbildung	Номер позиции No. of reference N° de la pièce sur le dessin Nr. des Elements nach der Zeichnung	Наименование Name Nom Bezeichnung	Количество Quantity Quantité Anzahl
11	236	Крышка	1
11	237	Ось	1
11	238	Прокладка	1
11	239	Петля	1
11	240	Накладка	1
11	241	Кольцо	1
11	242	Кольцо	1
11	243	Винт	3
11	244	Прижим	1
11	245	Корпус	1
11	246	Планка	1
11	247	Кольцо	1
11	248	Шайба	1
11	249	Прокладка	1

Код	Наименование	Единица измерения	Количество
236	Корпус	шт.	1
237	Пружина	шт.	1
238	Пружина	шт.	1
239	Пружина	шт.	1
240	Пружина	шт.	1

236

237

238

239

240

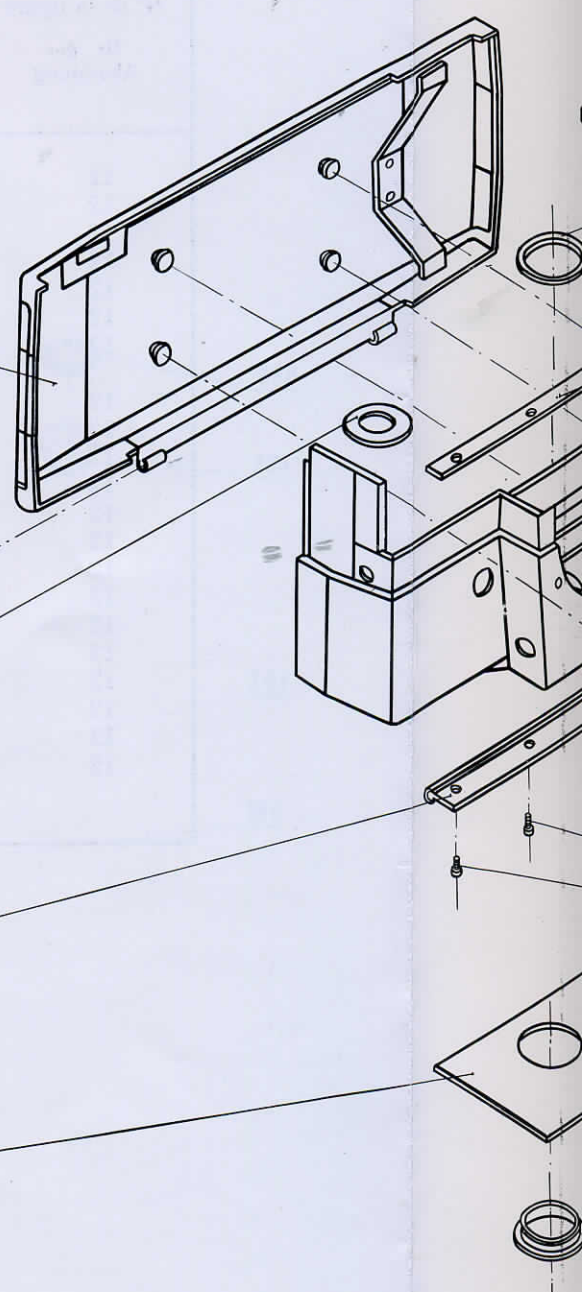


Рис. 11

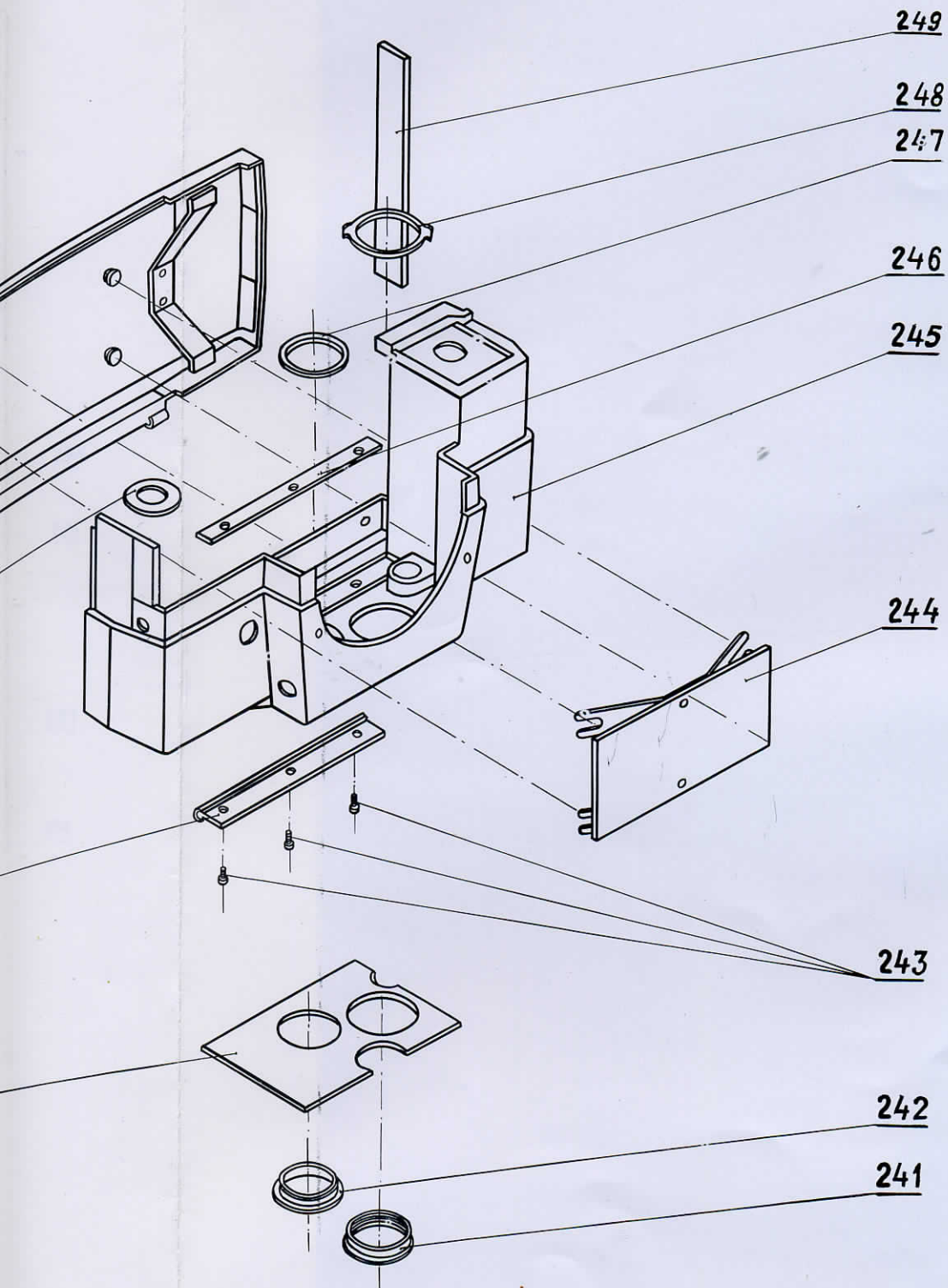


Рис. 11

Номер рисунка	Номер позиции	Наименование	Количество
No. of figure	No. of reference	Name	Quantity
N° de la figure	N° de la pièce sur le dessin	Nom	Quantité
Nr. der Abbildung	Nr. des Elements nach der Zeichnung	Bezeichnung	Anzahl
12	250	Шкала	1
12	251	Пробка	1
12	252	Шайба	1
12	253	Кольцо	1
12	254	Винт	1
12	255	Рычаг	1
12	256	Винт II M1,6×4 кл. 2-014 ГОСТ 1490-62	3
12	257	Кольцо	1
12	258	Кольцо	1
12	259	Шайба НБЛ9.440.032	3
12	260	Корпус	1
12	261	Ушко	2
12	262	Прокладка	1
12	263	Планка	1
12	264	Накладка	1
12	265	Кольцо	1
12	266	Шкала	1
12	267	Направляющая	1
12	268	Шайба	1
12	269	Шкала	1
12	270	Винт	2

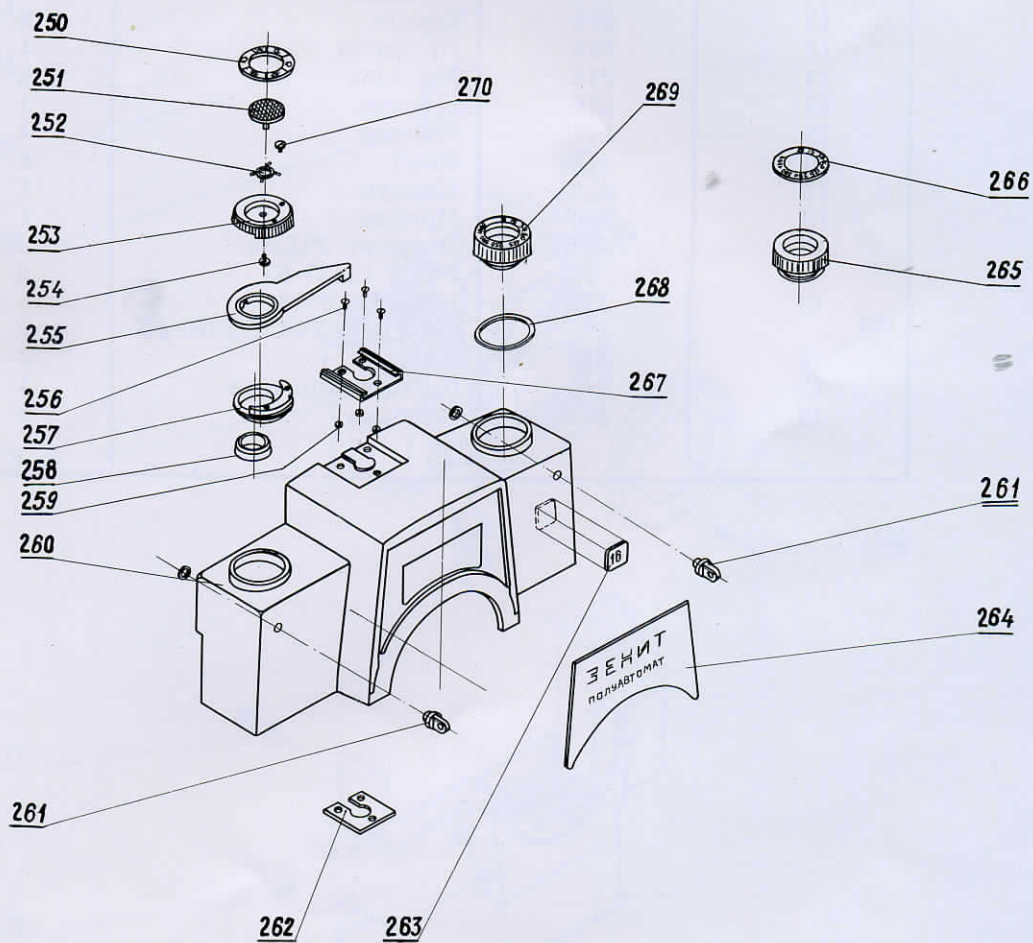


Рис. 12

Номер рисунка	Номер позиции	Наименование	Количество
No. of figure	No. of reference	Name	Quantity
N° de la figure	N° de la pièce sur le dessin	Nom	Quantité
Nr. der Abbildung	Nr. des Elements nach der Zeichnung	Bezeichnung	Anzahl
13	271	Вкладыш	1
13	272	Крышка	1
13	273	Серьга	2
13	274	Пружина	1
13	275	Крышка	1
13	276	Камера	1
13	277	Кнопка	1
13	278	Винт	4
13	279	Корпус	1
13	280	Пробка	1
13	281	Элемент РЦ-53 ГОСТ 12537-67	3
13	282	Винт М1,6×4 кл. 2-015 ГОСТ 1490-62	2
13	283	Кольцо	1
13	284	Стекло защитное	1
13	285	Крышка	1

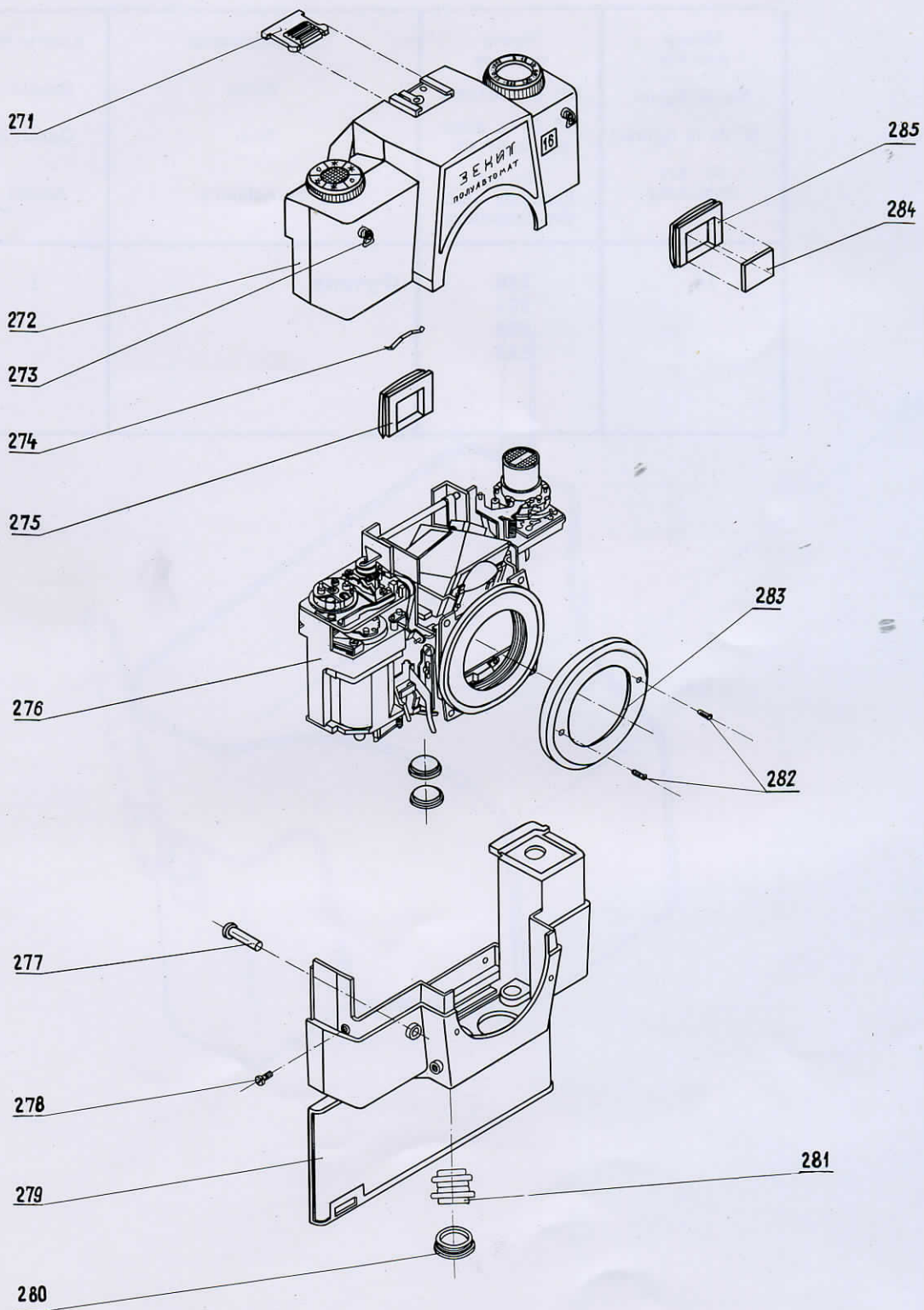


Рис. 13

Номер рисунка No. of figure N° de la figure Nr. der Abbildung	Номер позиции No. of reference N° de la pièce sur le dessin Nr. des Elements nach der Zeichnung	Наименование Name Nom Bezeichnung	Количество Quantity Quantité Anzahl
14	286 287 288 289	Футляр	1

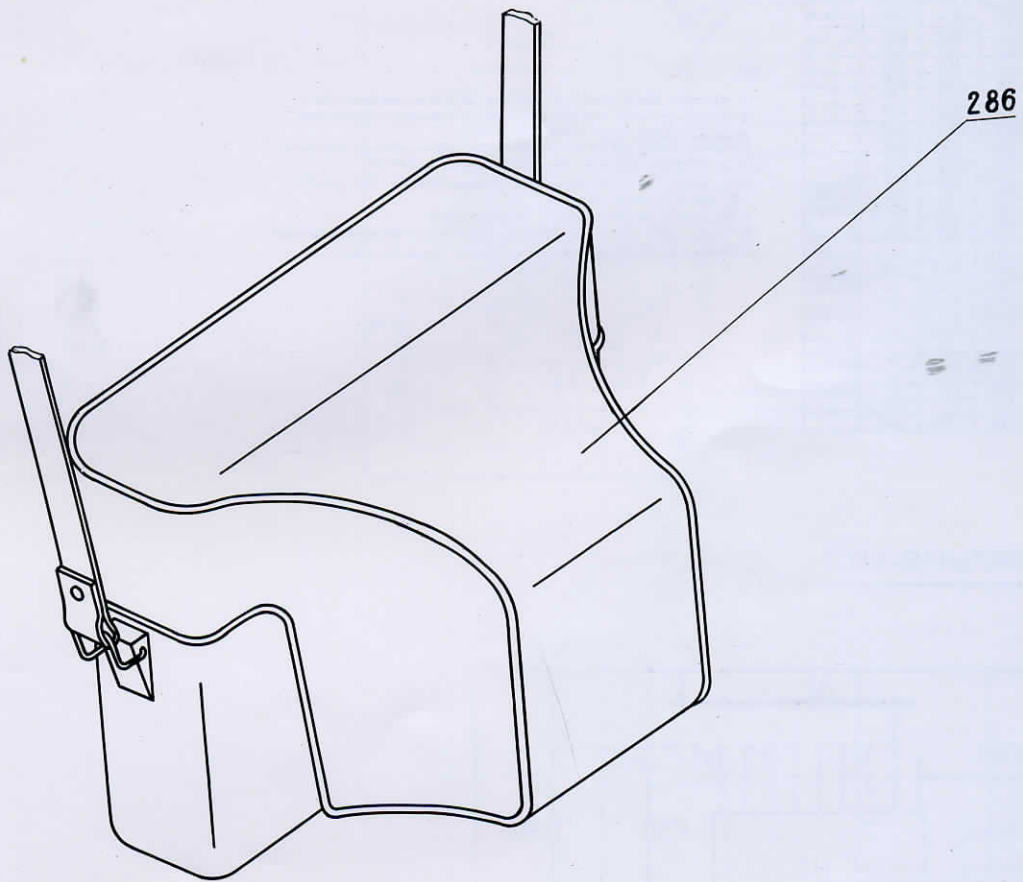


Рис. 14

СХЕМА ЭЛЕКТРОМОНТАЖНАЯ

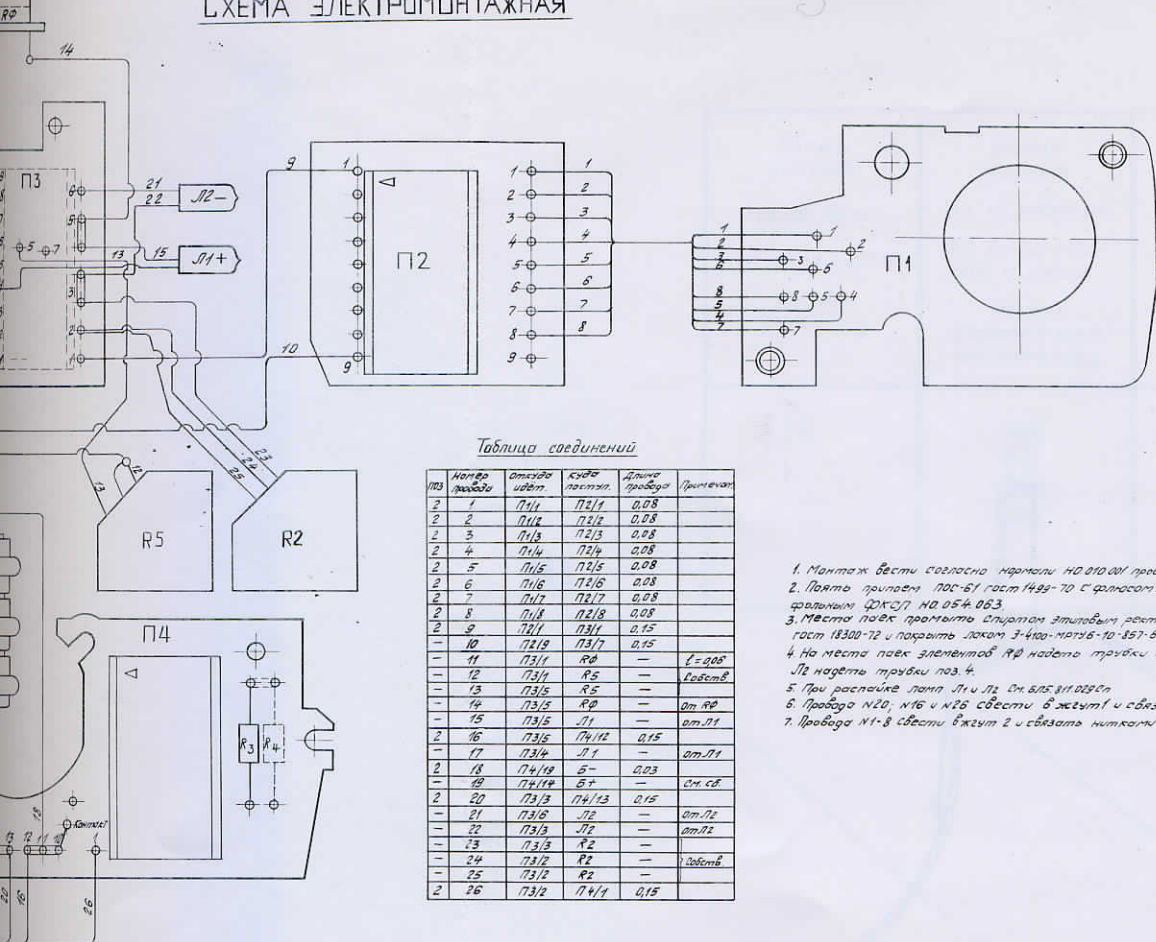
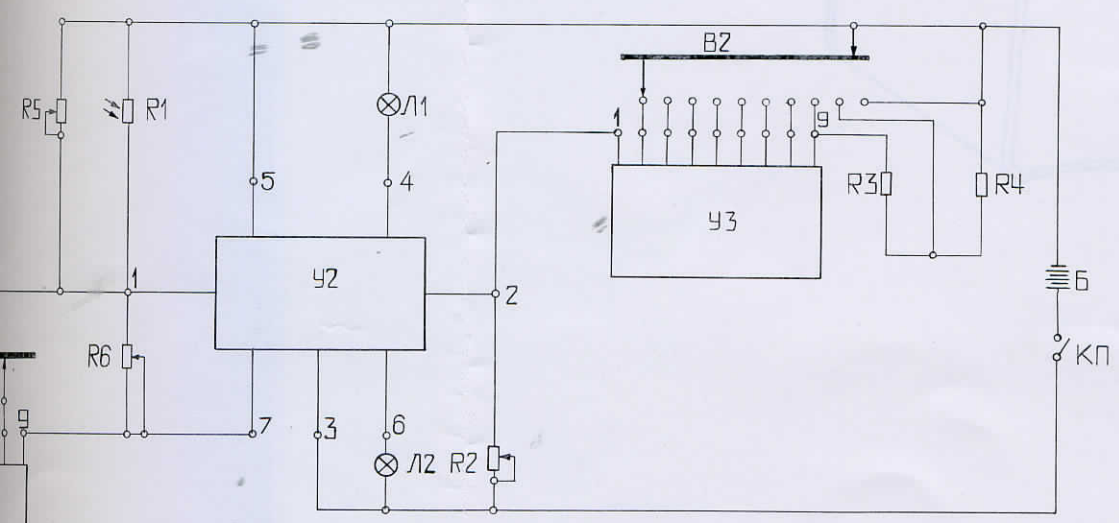


Таблица сведений

№	Номер детали	Обозначение	Код	Длина	Примечание
1	П1/1	П2/1	0,08		
2	П1/2	П2/2	0,08		
3	П1/3	П2/3	0,08		
4	П1/4	П2/4	0,08		
5	П1/5	П2/5	0,08		
6	П1/6	П2/6	0,08		
7	П1/7	П2/7	0,08		
8	П1/8	П2/8	0,08		
9	П2/1	П3/1	0,15		
10	П2/9	П3/7	0,15		
11	П3/1	РФ	—	l=908	
12	П3/1	Р5	—	l=628	
13	П3/5	Р5	—	от РФ	
14	П3/5	РФ	—	от РФ	
15	П3/5	Л1	—	от Л1	
16	П3/5	П4/12	0,15		
17	П3/4	Л1	—	от Л1	
18	П4/10	Б	0,03		
19	П4/10	Б*	—	от Б*	
20	П3/3	П4/13	0,15		
21	П3/6	Л2	—	от Л2	
22	П3/3	Л2	—	от Л2	
23	П3/3	Р2	—		
24	П3/2	Р2	—	l=628	
25	П3/2	Р2	—		
26	П3/2	П4/11	0,15		

1. Монтаж вести согласно нормали ИД 010.001 проборами по п.2.
2. Паять припоем ПОС-61 гост 1493-70 с флюсом ступенчатый канифольным ФКС-Л № 054.063.
3. Места паяк промазать спиртом этиловым реактивированным гост 18300-72 и покрыть лаком 3-400-матб-10-187-89.
4. На места паяк элементов РФ надеть трубки по п.3, на Л1 и Л2 надеть трубки по п.4.
5. При распайке лампы Л1 и Л2 бл. БЛ7.725.421.
6. Пробои №20, №6 и №8 свести в жгут и связать нитками по п.3.
7. Пробои №1-8 свести в жгут 2 и связать нитками по п.3.

СХЕМА ПРИНЦИПИАЛЬНАЯ



ОБЪЕДИН	НАИМЕНОВАНИЕ	КОЛ	ПРИМЕЧ
У1	МИКРОСХЕМА К224НР2	1	
У2	МИКРОСХЕМА К224ПН1	1	
У3	МИКРОСХЕМА К224НР1	1	
Р1	ФОТОРЕЗИСТОР ФПФ92	1	
Р2	РЕЗИСТОР СП5-5-4,7кОм ±20%	1	
Р3	РЕЗИСТОР МЛТ-0,25-1,0кОм ±5%	1	
Р4	РЕЗИСТОР МЛТ-0,25-41кОм ±5%	1	
Р5, Р6	РЕЗИСТОР СП5-3-4,7кОм ±20%	1	
Б	ЭЛЕМЕНТЫ РЦ-53	1	
Л1, Л2	ЛАМПЫ НАКАЛИВАНИЯ НСМ-63-20-2	2	
В1	ПЛАСТИНА БЛ7.725.459	1	
В2	ПЛАСТИНЫ БЛ7.725.446 и БЛ7.725.447	2	
КП	ПЛАСТИНЫ БЛ7.725.421, БЛ7.725.422	2	

Рис. 15

СХЕМА ЭЛЕКТРОМОНТАЖНАЯ

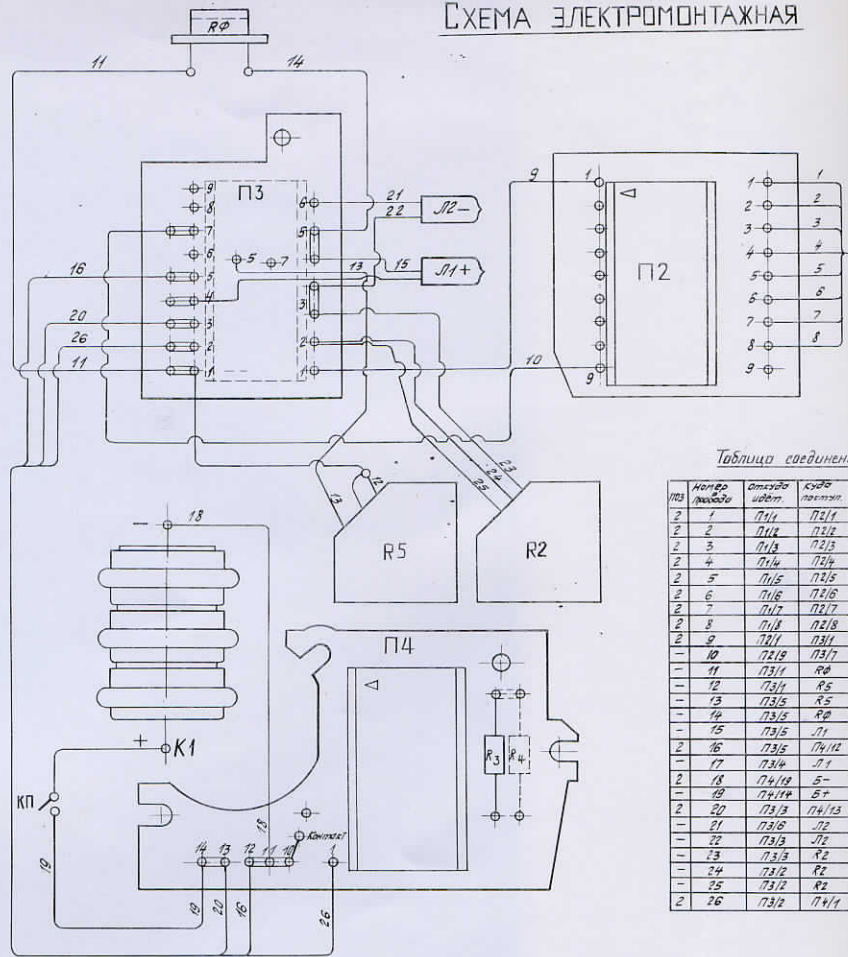
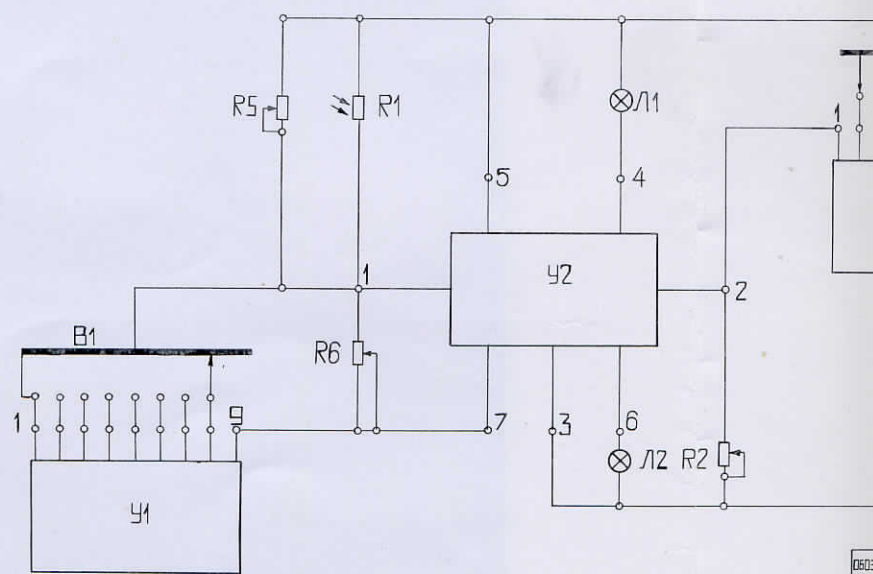


Таблица соединений

№ п/п	Откуда	Куда	Длина	
№ п/п	идет	идет	провода	
2	1	П1/1	0,08	
2	2	П1/2	0,08	
2	3	П1/3	0,08	
2	4	П1/4	0,08	
2	5	П1/5	0,08	
2	6	П1/6	0,08	
2	7	П1/7	0,08	
2	8	П1/8	0,08	
2	9	П1/9	0,15	
-	10	П2/9	0,15	
-	11	П3/1	RФ	
-	12	П3/1	R5	
-	13	П3/5	R5	
-	14	П3/5	RФ	
-	15	П3/5	Л1	
2	16	П3/5	П4/12	0,15
-	17	П3/6	Л1	
2	18	П4/10	5-	0,03
-	19	П4/10	5+	
2	20	П3/3	П4/13	0,15
-	21	П3/6	Л2	
-	22	П3/3	Л2	
-	23	П3/3	R2	
-	24	П3/2	R2	
-	25	П3/2	R2	
2	26	П3/2	П4/4	0,15

СХЕМА ПРИНЦИПИАЛЬНАЯ



У1
У2
У3
Р1
Р2
Р3
Р4
Р5,6
Б
Л1,2
В1
В2
КП

Рис. 15